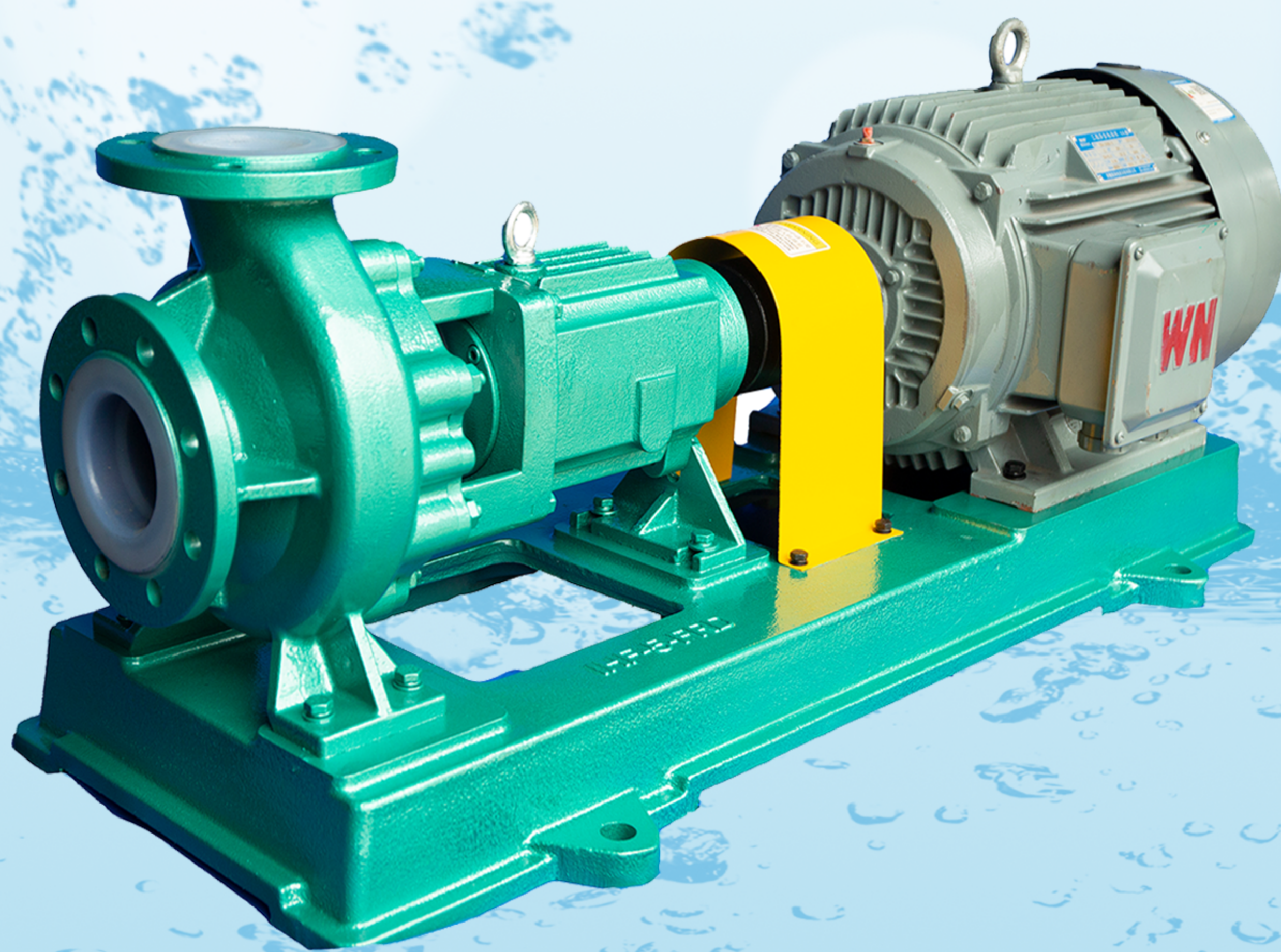




IHF 型

氟塑料离心泵

IHF type fluorine plastic centrifugal pump



IHF氟塑料离心泵

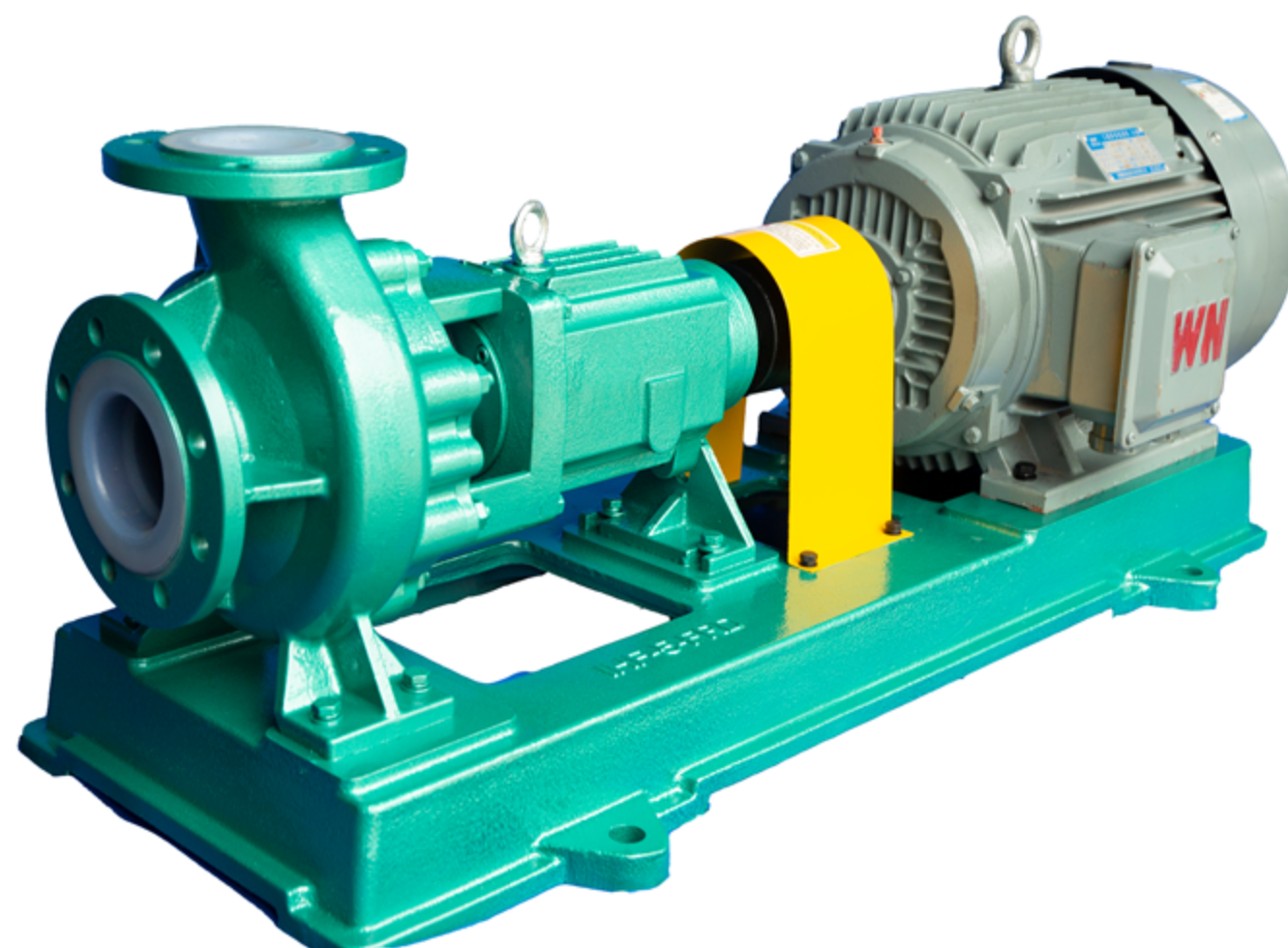
IHF fluoroplastics centrifugal pump

IHF 系列氟塑料泵为单级、单吸、悬臂式离心泵，泵体采用金属外壳内衬氟塑料，叶轮、泵盖采用金属嵌件外包氟塑料压制成型。参照国际标准 ISO 2858 标准设计。本产品结构合理，性能稳定可靠。广泛用于汽车制造的酸洗工艺、制酸制碱、喷漆工艺、有色金属冶炼中的电解液输送、离子膜项目中的氯水输送、废水处理、电镀、农药等行业。

适用温度：-20℃ ~150℃

IHF series fluorine plastic centrifugal pump is single stage, single suction, cantilevered centrifugal pump. Use a metal shell lining fluoride plastic pump body, impeller and the pump cover uses the fluorine plastic forming technology. International standards of ISO2858 The Product structure is reasonable, stable and reliable performance is widely used in automobile pickling, acid and alkali production, nonferrous metal chemical industry melting, etc. Can transport acid and alkali, chlorine water, Waste water, pesticides

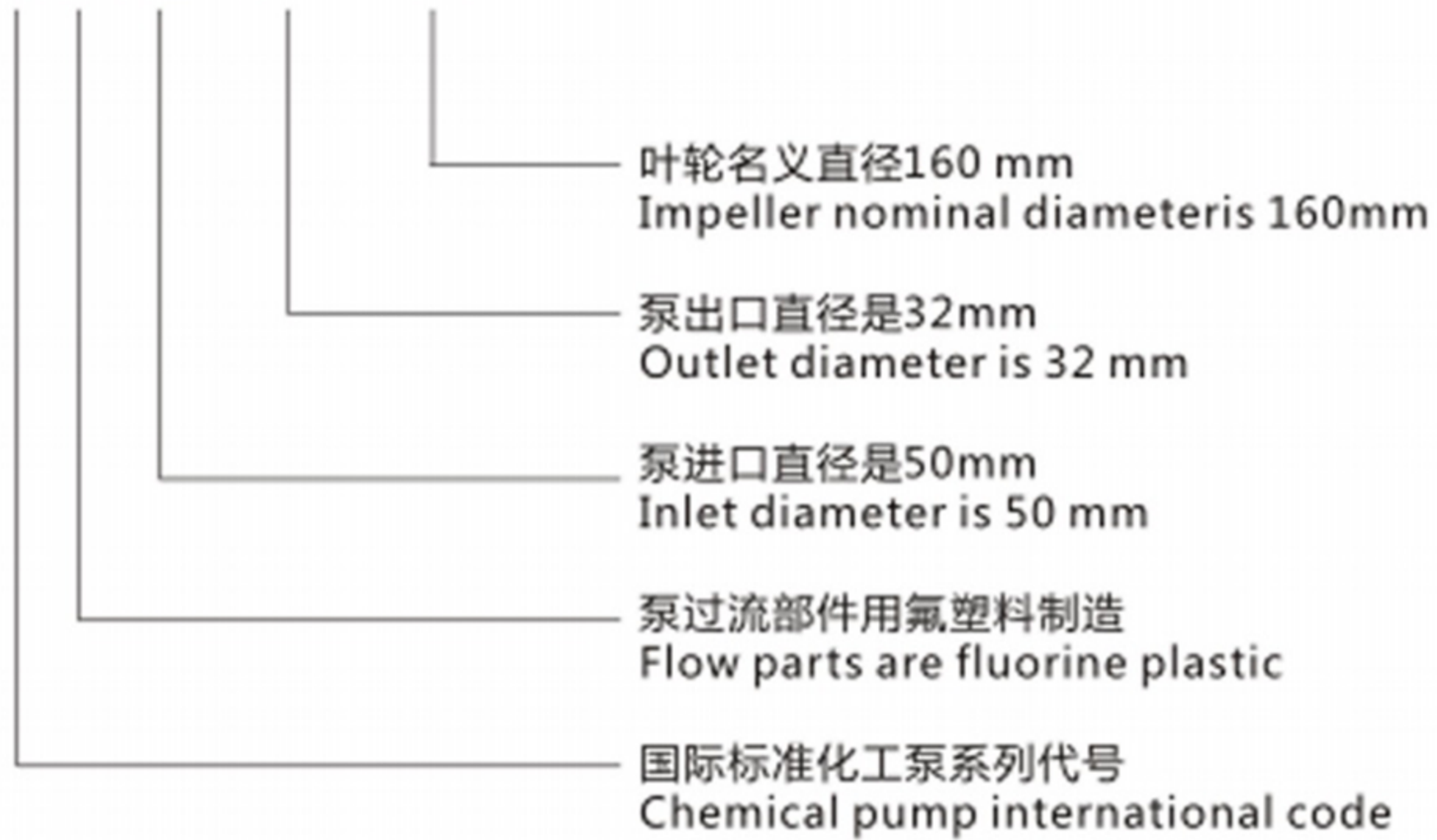
Applicable temperature: -20℃ -150℃



IHF 离心泵型号说明 & 结构示意图

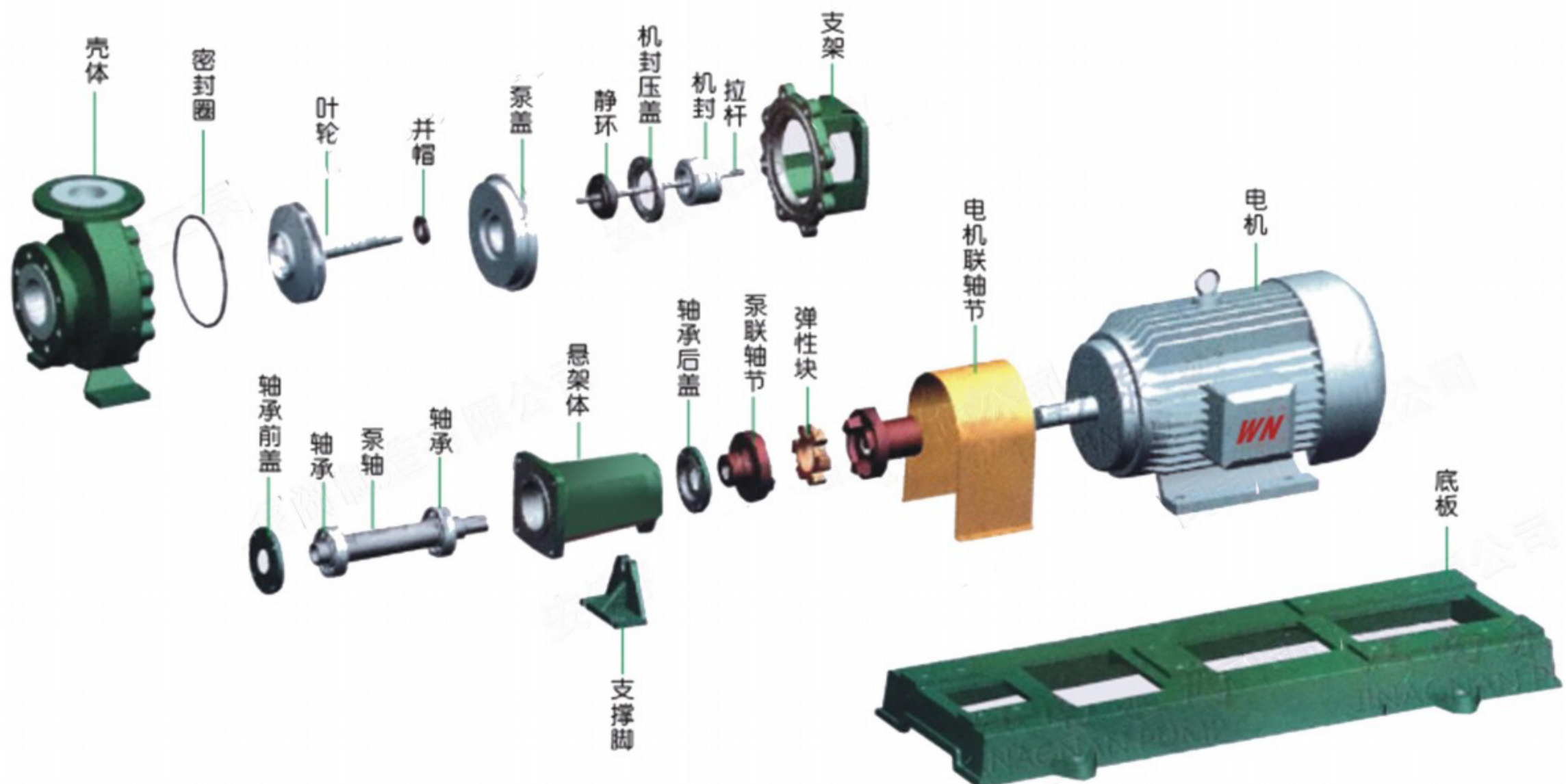
IHF Model sense & Structure and material

IHF 50-32-160



IHF 结构示意图

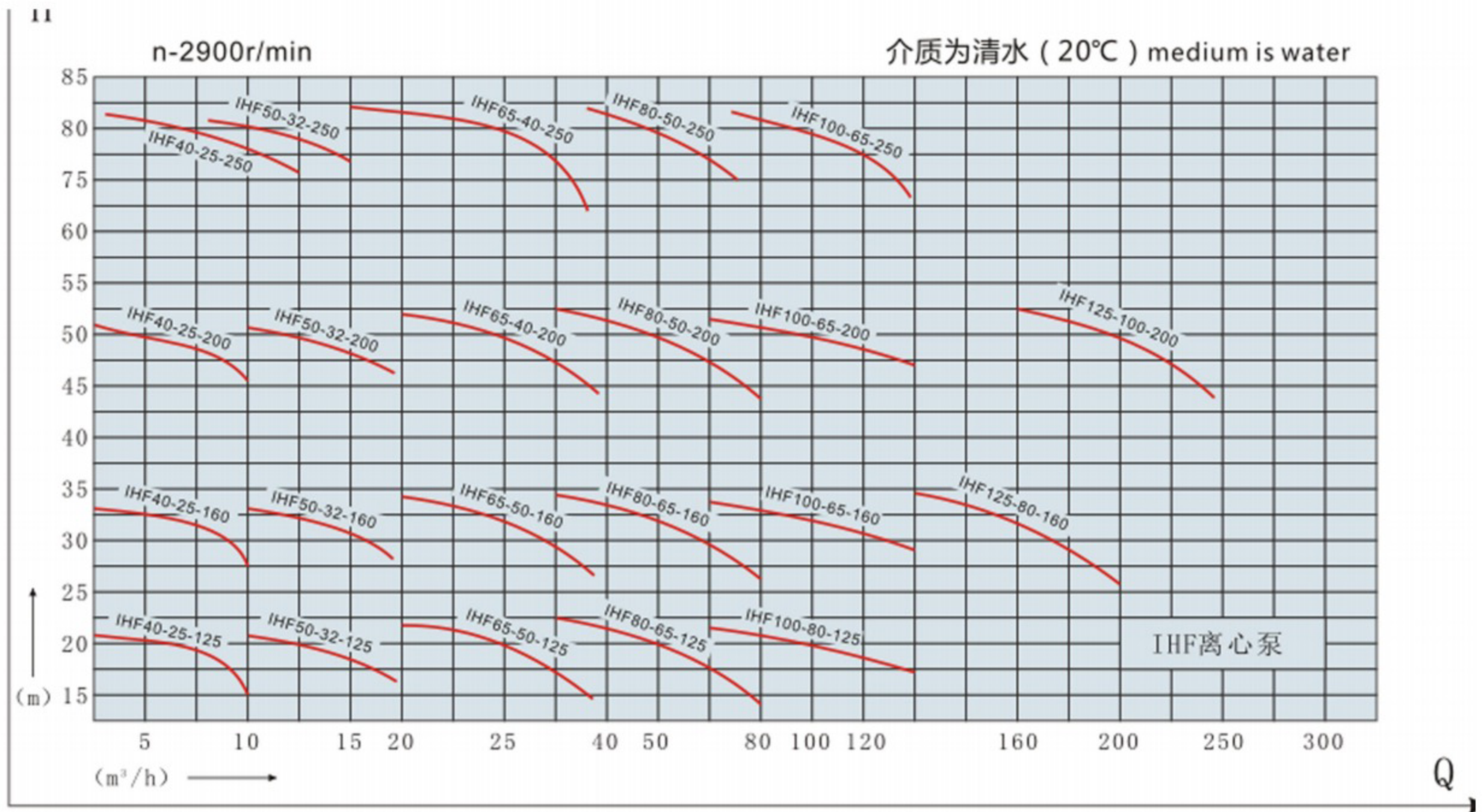
Structure and material



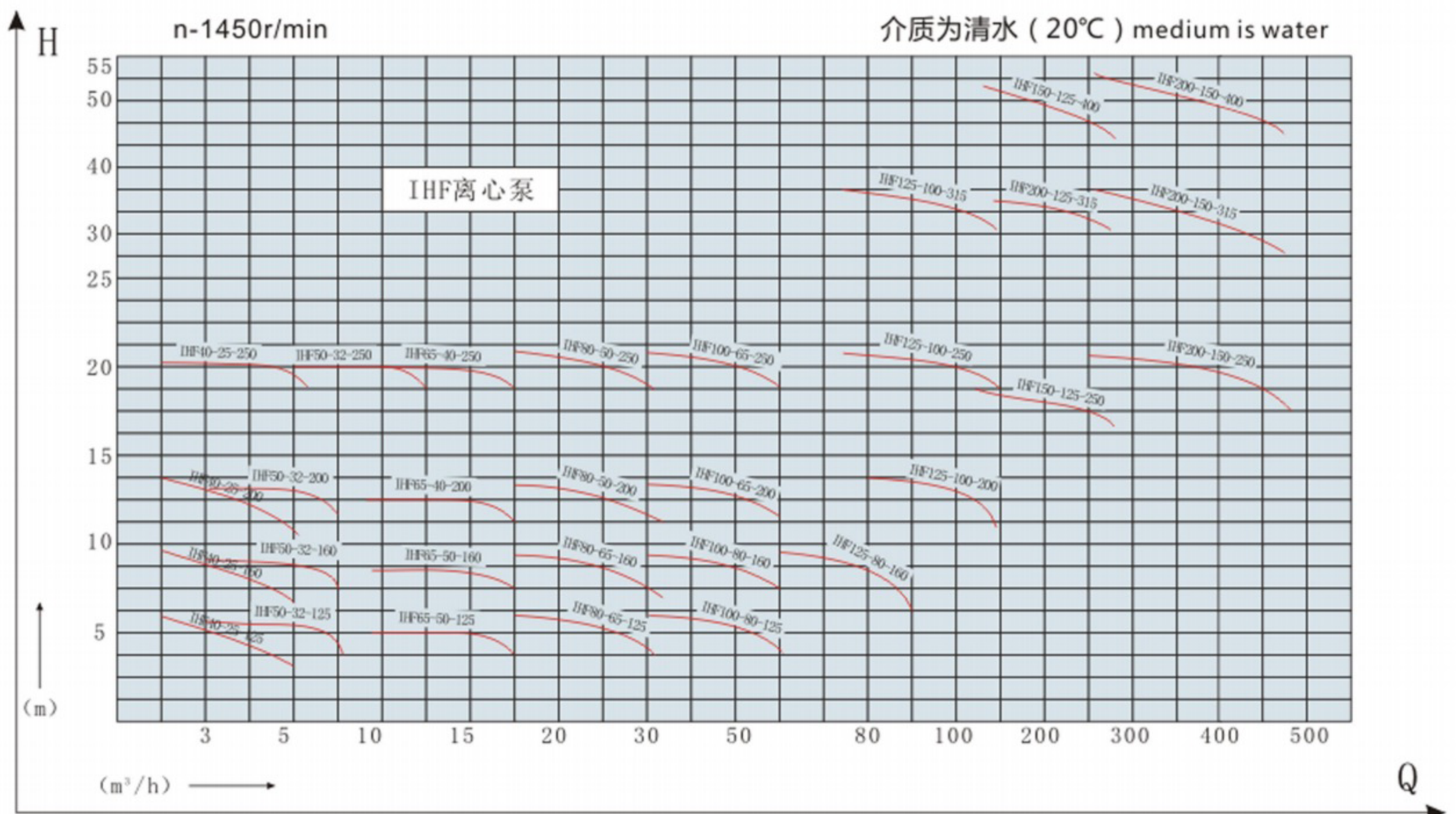
IHF型泵性能曲线图

IHF Performance Curve Diagram

(n=2900r/min) Performance Curve Diagram



(n-1450r/min) Performance Curve Diagram



IHF泵的型号和性能参数

Model and technical date

表一：配二级电机n=2900r/min 设计压力：1.6MPa

“*”为标准参数

序号	型号	流量 m ³ /h	扬程	效率	汽蚀 余量	进口× 出口	电机 功率	整机 质量
1	IHF25-20-125	2	20.5	25	2.5	25×20	1.1	75
		*3.2	20	32				
		5.5	18	46				
2	IHF25-20-160	2	33	18	2.5	25×20	2.2	85
		*3.2	32	25				
		5.5	30	32				
3	IHF25-20-200	2	51	11	3	25×20	4	140
		*3.2	50	18				
		6	49	20				
4	IHF25-20-250	2	80	12	2.5	25×20	7.5	225
		*3.6	80	18				
		5.5	78	26				
5	IHF32-20-125	2	20.5	25	2.5	32×20	1.1	75
		*3.2	20	32				
		5.5	18	46				
6	IHF32-20-160	2	33	18	2.5	32×20	2.2	85
		*3.2	32	25				
		2	30	32				
7	IHF32-20-200	2	51	11	3	32×20	4	140
		*3.2	50	18				
		5.5	49	20				
8	IHF32-20-250	2	80	12	2.5	25×20	7.5	225
		*3.6	80	18				
		5.5	78	26				
9	IHF40-25-125	*6.3	20	30	2.5	40×25	1.5	75
		8	20	31				
		10	18	32				
10	IHF40-25-160	*6.3	32	30	3	40×25	3	124
		8	32	31				
		10	30	32				
11	IHF40-25-200	*6.3	50	20	3	40×25	5.5	170
		8	50	23				
		10	48	30				
12	IHF40-25-250	*6.3	80	20	5	40×32	11	255
		8	80	24				
		12	78	34				
13	IHF40-32-250	*6.3	80	20	5	40×32	11	255
		8	80	24				
		12	78	34				
14	IHF50-32-125	7	22	47	3.2	50×32	2.2	110
		*12.5	20	52				
		15	16	50				
15	IHF50-32-160	7	33	35	3.2	50×32	4	135
		*12.5	32	47				
		15	30	47				
16	IHF50-32-200	7	51	28	3.2	50×32	7.5	180
		*12.5	50	40				
		15	49	48				
17	IHF50-32-250	7	80	21	5	50×32	11	255
		*12.5	80	34				
		15	77	38				
18	IHF65-50-125	15	22	46	3.5	65×50	3	135
		*25	20	61				
		35	16	67				

IHF泵的型号和性能参数

Model and technical date

续前页表: 配二级电机 $n=2900r/min$ 设计压力: 1.6MPa

“*”为标准参数

序号	型号	流量 m^3/h	扬程	效率	汽蚀 余量	进口× 出口	电机 功率	整机 质量
19	IHF65-50-160	15	33	45	3.5	65×50	5.5	155
		* 25	32	56				
		35	30	65				
20	IHF65-40-200	15	52	35	3.5	65×40	11	210
		* 25	50	51				
		35	46	48				
21	IHF65-40-250	15	82	33	3.5	65×40	18.5	360
		* 25	80	48				
		35	72	50				
22	IHF65-40-315	15	127	35	4	65×40	37	475
		* 25	125	40				
		35	112	38				
23	IHF80-65-125	35	22	52	4	80×65	5.5	195
		* 50	20	65				
		60	18	70				
24	IHF80-65-160	35	33	60	4	80×65	11	228
		* 50	32	64				
		60	27	53				
25	IHF80-50-200	35	52	55	4	80×50	15	250
		* 50	50	63				
		60	45	55				
26	IHF80-50-250	35	82	48	4.5	80×50	30	480
		* 50	80	56				
		60	72	50				
27	IHF80-50-315	35	127	45	5	80×50	45	
		* 50	125	50				
		60	112	48				
28	IHF100-80-125	65	22	62	4.5	100×80	11	245
		*100	20	65				
		120	17	68				
29	IHF100-80-160	65	35	65	5	100×80	15	250
		*100	32	70				
		110	26	65				
30	IHF100-65-200	65	51	62	5	100×65	30	480
		*100	50	68				
		120	43	56				
31	IHF100-65-250	65	82	60	5	100×65	45	550
		*100	80	65				
		120	65	70				
32	IHF100-65-315	65	127	55	5.5	100×65	75	860
		*100	125	60				
		120	112	58				
33	IHF125-80-160	100	38	57	5	125×80	18.5	460
		*160	32	64				
		180	26	52				
34	IHF125-100-200	120	55	63	6	125×100	55	660
		*200	50	65				
		220	45	62				
35	IHF125-100-250	120	86	54	6	125×100	75	850
		*200	80	68				
		210	65	61				

IHF泵的型号和性能参数

Model and technical date

表二：配四级电机n=1450r/min 设计压力：1.6MPa

"*"为标准参数

序号	型号	流量 m ³ /h	扬程 m	效率 %	汽蚀 余量 m	进口× 出口	电机 功率	整机 质量
1	IHF40-25-200	2	13	23	3	40×25	0.6	80
		*3.2	13					
		4	10					
2	IHF40-25-250	*3	20	15	5	40×32	1.5	85
		4	20	20				
		6	19.5	30				
3	IHF40-32-250	*3	20	15	5	40×32	1.5	85
		4	20	20				
		6	19.5	30				
4	IHF50-32-125	3.5	4.5	40	3.2	50×32	0.55	75
		*6.3	5	45				
		7.5	4	42				
5	IHF50-32-160	3.5	9	30	3.2	50×32	0.55	95
		*6.3	8	40				
		7.5	7.5	40				
6	IHF50-32-200	3.5	12.8	22	3.2	50×32	1.1	105
		*6.3	12.5	33				
		7.5	12.3	40				
7	IHF50-32-250	3.5	20	15	5	50×32	1.5	130
		*6.3	20	30				
		7.5	19.3	32				
8	IHF50-32-315	4	26	12	4	50×32	4	155
		*6.3	25	15				
		10	22	18				
9	IHF65-50-125	7.5	3.8	40	3.5	65×50	0.55	82
		*12.5	5	55				
		17.5	4	61				
10	IHF65-50-160	7.5	8.8	40	3.5	65×50	1.1	95
		*12.5	8	51				
		17.5	7.5	60				
11	IHF65-40-200	7.5	13	30	3.5	65×40	1.5	115
		*12.5	12.5	46				
		17.5	11.5	42				
12	IHF65-40-250	7.5	20.5	28	3.5	65×40	3	145
		*12.5	20	43				
		17.5	18	45				
13	IHF65-40-315	7.5	32.5	35	4	65×40	5.5	
		*12.5	32	40				
		17.5	30	38				
14	IHF80-65-125	17.5	5.5	50	4	80×65	1.1	110
		*25	5	64				
		30	4.5	68				
15	IHF80-65-160	17.5	8.3	58	4	80×65	1.5	115
		*25	8	62				
		30	6.8	50				

IHF泵的型号和性能参数

Model and technical date

表二：配四级电机n=1450r/min 设计压力：1.6MPa

""为标准参数

续前表页：

序号	型号	流量 m ³ /h	扬程 m	效率 %	汽蚀 余量 m	进口× 出口	电机 功率	整机 质量
16	IHF80-50-200	17.5	13	48	4	80×50	2.2	120
		* 25	12.5	57				
		30	11.3	48				
17	IHF80-50-250	17.5	20.5	43	4.5	80×50	5.5	145
		* 25	20	51				
		30	11.3	45				
18	IHF80-50-315	17.5	32.5	45	5	80×50	7.5	
		* 25	32	50				
		30	30	48				
19	IHF100-80-125	32.5	5.5	60	4.5	100×80	1.5	130
		* 50	5	64				
		60	4.3	65				
20	IHF100-80-160	32.5	8.8	62	5	100×80	2.2	140
		*50	8	69				
		55	6.5	62				
21	IHF100-65-200	32.5	12.8	62	5	100×65	5.5	330
		*50	12.5	68				
		60	10.8	56				
22	IHF100-65-250	32.5	20.5	60	5	100×65	5.5	360
		*50	20	65				
		60	16.3	70				
23	IHF100-65-315	32.5	32.5	55	5.5	100×65	11	
		*50	32	60				
		60	30	58				
24	IHF125-80-160	50	9.5	55	5	125×80	5.5	305
		*80	8	62				
		90	6.5	50				
25	IHF125-100-200	60	13.8	60	6	125×100	11	380
		*100	12.5	64				
		110	11.3	60				
26	IHF125-100-250	60	21	53	6	125×100	15	400
		*100	20	69				
		120	19	71				
27	IHF125-100-315	60	32.5	55	6	125×100	22	570
		*100	32	60				
		110	30	58				
28	IHF150-125-250	120	22	60	5	150×125	22	500
		*200	20	65				
		240	18	64				
29	IHF150-125-315	120	35	54	5	150×125	45	700
		*200	32	63				
		240	30	62				
30	IHF200-150-250	240	22	60	5.5	200×150	45	700
		*400	20	68				
		480	17	62				
31	IHF200-150-315	240	36	55	5.5	200×150	75	1180
		*400	32	64				
		480	29	63				

注：1. 尽量选用与本表相同或相近的参数，若不在本表范围之内，本厂可通过技术改进实现
 2. 使用工况点流量过小时，出口应接回流管，具体可咨询公司技术部门。

IHF 安装尺寸/法兰尺寸

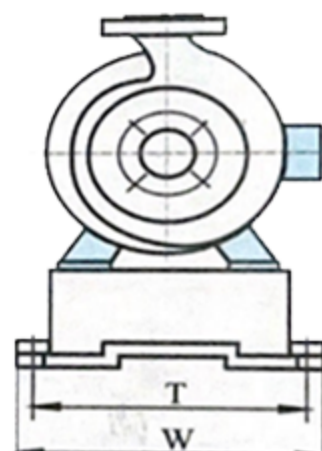
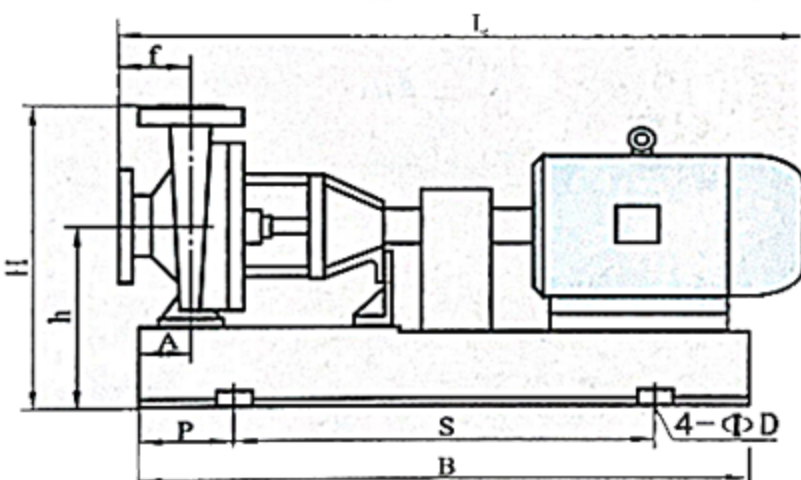
Install size/flange size

配二级电机2900 r/min 法兰标准号HG/T20592-2009 1.6MPa RF

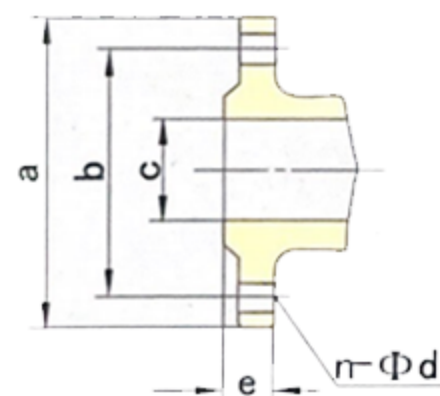
序号	型号	外型及安装尺寸										进口法兰尺寸					出口法兰尺寸					
		L	B	S	P	A	W	T	H	h	f	4-φd	C	a	b	e	n-φd	k	g	i	j	n-φt
1	IHF25-20-125	715	720	500	110	70	295	250	297	172	80	4-φ20	25	115	85	18	4-φ14	20	105	75	18	4-M12
2	IHF25-20-160	815	720	500	110	80	295	250	352	192	80	4-φ20	25	115	85	18	4-φ14	20	105	75	18	4-M12
3	IHF25-20-200	970	1000	650	170	89	395	330	440	260	80	4-φ25	25	115	85	18	4-φ14	20	105	75	18	4-M12
4	IHF25-20-250	1032	1000	660	170	90	450	400	460	280	80	4-φ25	25	115	85	18	4-φ14	20	105	75	18	4-M12
5	IHF32-20-125	715	720	500	110	70	295	250	297	172	80	4-φ20	32	140	100	18	4-φ18	20	105	75	18	4-M12
6	IHF32-20-200	970	1000	650	170	89	395	330	440	260	80	4-φ20	32	140	100	18	4-φ18	20	105	75	18	4-M12
7	IHF40-25-125	740	720	500	110	70	295	250	297	172	80	4-φ20	40	150	110	20	4-M16	25	115	85	18	4-M12
8	IHF40-25-160	1025	950	590	150	80	395	330	392	232	100	4-φ20	40	150	110	20	4-M16	25	115	85	18	4-M12
9	IHF40-25-200	1075	990	650	170	80	450	380	440	260	100	4-φ20	40	150	110	20	4-M16	25	115	85	18	4-M12
10	IHF40-32-250	1200	1130	720	205	95	485	435	480	280	100	4-φ25	40	150	110	20	4-M16	32	140	100	18	4-M16
15	IHF65-50-125	995	950	590	150	80	395	330	352	212	80	4-φ25	65	185	145	20	4-M16	50	165	125	20	4-M16
16	IHF65-50-160	1075	990	650	170	80	450	380	392	232	80	4-φ25	65	185	145	20	4-M16	50	165	125	20	4-M16
17	IHF65-40-200	1180	1130	720	205	95	485	435	440	260	100	4-φ25	65	185	145	20	4-M16	40	150	110	18	4-M16
18	IHF65-40-250	1350	1270	840	215	100	490	440	505	280	100	4-φ25	65	185	145	20	4-M16	40	150	110	18	4-M16
19	IHF65-40-315	1495	990	940	245	115	610	550	595	345	100	4-φ28	65	185	145	20	4-M16	40	150	110	18	4-M16
20	IHF80-65-125	1095	1130	650	170	80	450	380	392	232	100	4-φ25	80	200	160	20	8-φ18	65	185	145		8-M16
21	IHF80-65-160	1180	1150	720	205	95	485	435	440	260	100	4-φ25	80	200	160	20	8-φ18	65	185	145		8-M16
22	IHF80-50-200	1180	1150	720	205	95	485	435	460	260	100	4-φ25	80	200	160	20	8-φ18	50	165	125	20	4-M16
23	IHF80-50-250	1543	1420	920	240	98	610	530	505	280	125	4-φ25	80	200	160	20	8-φ18	50	165	125	20	4-M16
24	IHF80-50-315	1566	1430	940	245	115	610	550	625	345	125	4-φ25	80	200	160	20	8-φ18	50	165	125	20	4-M16
25	IHF100-80-125	1180	1130	720	205	95	485	435	440	260	100	4-φ25	100	220	180	22	8-M16	80	200	160	20	8-M16
26	IHF100-80-160	1180	1130	720	205	95	485	435	500	280	100	4-φ25	100	220	180	22	8-M16	80	200	160	20	8-M16
27	IHF100-65-200	1543	1420	920	240	95	610	530	505	280	100	4-φ25	100	220	180	22	8-M16	65	185	145	20	8-M16
28	IHF100-65-250	1657	1500	1055	220	95	660	600	595	345	125	4-φ28	100	220	180	22	8-φ18	65	185	145	20	8-M16
29	IHF100-65-315	1775	1800	1200	300	140	730	670	685	405	125	4-φ28	100	220	180	22	8-φ18	65	185	145	20	8-M16
30	IHF125-80-160	1543	1420	920	240	95	610	530	505	280	125	4-φ25	125	250	210	22	8-M16	80	200	160	20	8-M16
31	IHF125-100-200	1690	1620	1055	280	110	660	600	650	370	125	4-φ28	125	250	210	22	8-M16	100	220	180	20	8-M16
32	IHF125-100-250	1780	1800	1200	300	140	730	670	685	405	140	4-φ28	125	250	210	22	8-M16	100	220	180	20	8-M16

配四级电机1450 r/min 法兰标准号HG/T20592-2009 1.6MPa RF

序号	型号	外型及安装尺寸										进口法兰尺寸					出口法兰尺寸					
		L	B	S	P	A	W	T	H	h	f	4-φD	C	a	b	e	n-φd	k	g	i	j	n-φt
1	IHF40-25-250	945	920	590	150	80	395	330	480	280	100	4-φ25	40	150	110	20	4-M16	25	115	85	18	4-M12
2	IHF40-32-250	945	920	590	150	80	395	330	480	280	100	4-φ25	40	150	110	20	4-M16	32	140	100	18	4-M16
3	IHF50-32-125	900	820	540	140	80	395	330	352	212	80	4-φ25	50	165	125	20	4-φ18	32	140	100	18	4-M16
4	IHF50-32-160	900	820	540	140	80	395	330	392	232	80	4-φ25	50	165	125	20	4-φ18	32	140	100	18	4-M16
5	IHF50-32-200	925	820	540	140	80	395	330	440	260	80	4-φ25	50	165	125	20	4-φ18	32	140	100	18	4-M16
6	IHF50-32-250	945	920	600	155	80	390	350	480	280	100	4-φ25	50	165	125	20	4-φ18	32	140	100	18	4-M16
7	IHF50-32-315	1220	1150	650	250	90	480	420	565	325	140	4-φ25	50	165	125	20	4-φ18	32	140	100	18	4-M16
8	IHF65-50-125	900	820	540	140	80	360	320	352	212	80	4-φ25	65	185	145	20	8-φ18	50	165	125	20	8-M16
9	IHF65-50-160	925	820	540	140	80	360	330	392	232	80	4-φ25	65	185	145	20	8-φ18	50	165	125	20	8-M16
10	IHF65-40-200	945	920	540	155	80	360	330	440	260	100	4-φ25	65	185	145	20	8-φ18	40	150	110	18	8-M16
11	IHF65-40-250	1130	1000	650	170	95	450	400	505	280	100	4-φ25	65	185	145	20	8-φ18	40	150	110	18	8-M16
12	IHF80-65-125	925	920	540	140	80	360	330	392	232	100	4-φ25	80	200	160	20	8-φ18	65	185	145		8-M16
13	IHF80-65-160	970	920	600	155	80	390	350	440	260	100	4-φ25	80	200	160	20	8-φ18	65	185	145		8-M16
14	IHF80-50-200	1015	920	600	155	80	390	350	460	260	100	4-φ25	80	200	160	20	8-φ18	50	165	125	20	4-M16
15	IHF80-50-250	1250	1060	650	200	95	490	440	505	280	125	4-φ25	80	200	160	20	8-φ18	50	165	125	20	4-M16
16	IHF80-50-315	1216	1200	740	190	100	490	440	625	345	125	4-φ24	80	200	160	20	8-φ18	50	165	125	20	4-M16
17	IHF100-80-125	970	920	600	155	80	390	350	440	260	100	4-φ25	100	220	180	22	8-φ18	80	200	160	20	8-M16
18	IHF100-80-160	1130	1000	650	170	95	450	400	500	280	100	4-φ25	100	220	180	22	8-M16	80	200	160	20	8-M16
19	IHF100-65-200	1250	1060	650	200	95	490	435	505	280	100	4-φ25	100	220	180	22	8-φ18	65	185	145	20	8-M16
20	IHF100-65-250	1220	1250	720	190	125	490	440	550	300	125	4-φ25	100	220	180	22	8-φ18	65	185	145	20	8-M16
21	IHF100-65-315	1450	1380	900	240	90	560	500	580	300	125	4-φ24	100	220	180	22	8-φ18	65	185	145	20	8-M16
22	IHF125-80-160	1250	1060	660	200	95	490	440	505	280	125	4-φ25	125	250	210	22	8-φ18	80	200	160	20	8-M16
23	IHF125-100-200	1355	1270	840	215	95	540	490	650	370	125	4-φ28	125	250	210	22	8-M16	100	220	180	20	8-M16
24	IHF125-100-250	1475	1400	940	230	125	560	500	580	300	140	4-φ28	125	250	210	22	8-M16	100	220	180	20	8-M16
25	IHF125-100-315	1685	1600	800	350	100	520	470	735	420	140	4-φ24	125	250	210	27	8-φ19	100	220	180	24	8-M16
26	IHF150-125-250	1555	1430	940	245	140	610	550	750	395	140	4-φ28	150	285	240	30	8-φ20	125	245	210	27	8-M16
27	IHF150-125-315	1662	1600	1060	270	125	660	600	755	400	140	4-φ28	150	285	240	30	8-φ20	125	245	210	27	8-M16
28	IHF200-150-250	1690	1600	1060	270	125	660	600	775	400	165	4-φ28	200	340	295	33	12-φ	150	285	240	28	8-M20
29	IHF200-150-315	1980	1970	1200	300	140	730	670	840	440	165	4-φ28	200	340	295	33	12-φ	150	285	240	28	8-M20

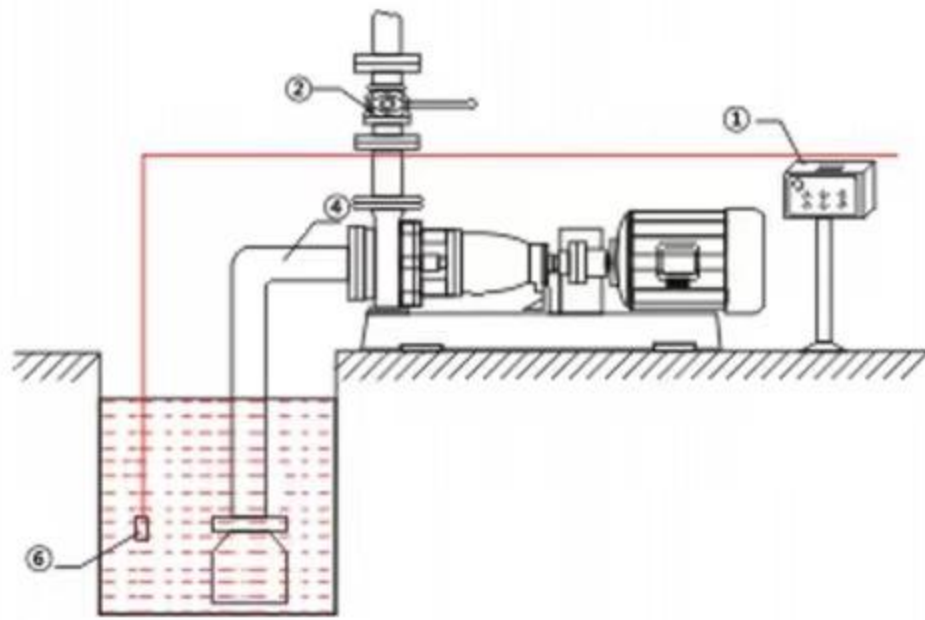


进口法兰



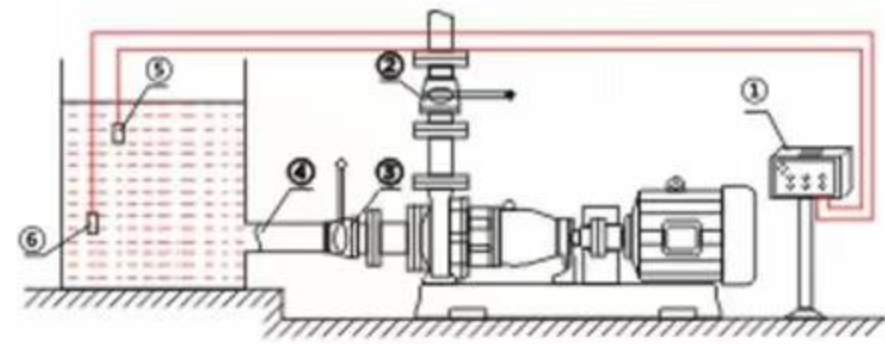
出口法兰

IHF氟塑料离心泵安装操作示意图



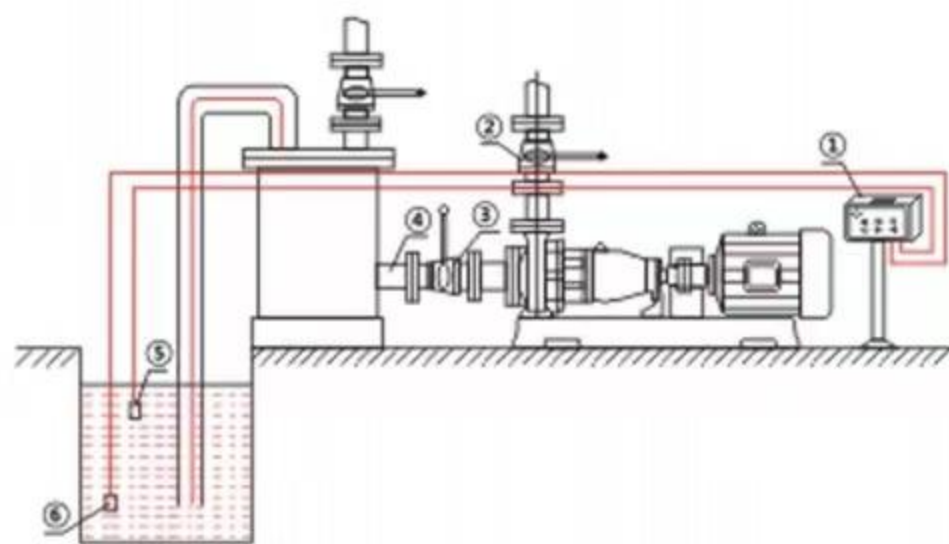
吸上配底阀工况

1. 底阀通流面积应大于进口管路的截面积
2. 启动前必须从泵出口以上灌满引液
3. 最低液面时吸上高度应满足泵汽蚀余量和装置汽蚀余量要求
4. 设置下限液位传感器，防止泵抽空干磨导致损坏



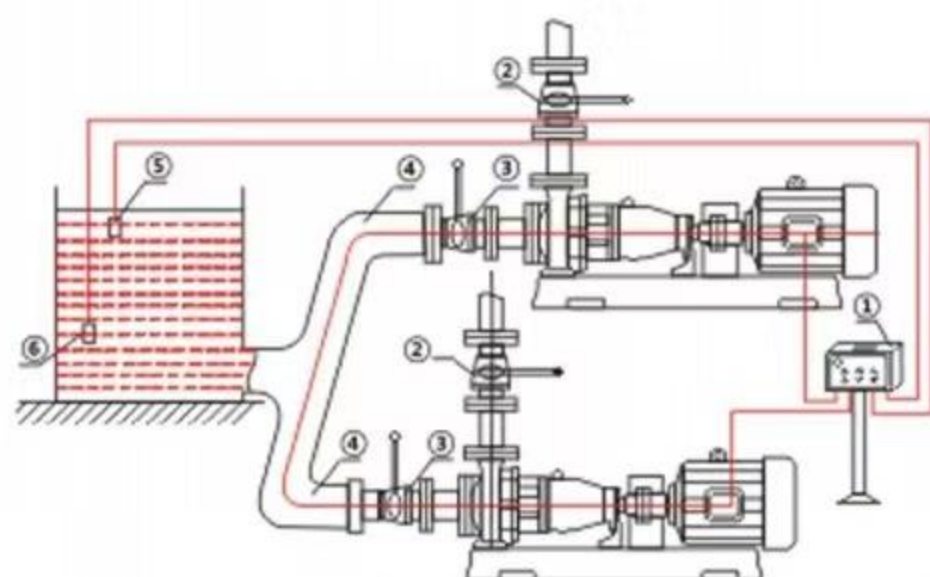
倒灌工况

1. 进口应安装阀门便于维修
2. 设置下限液位传感器，防止泵抽空干磨导致损坏
3. 该装置是最理想的吸入工况，有条件的建议尽量采用。



虹吸工况

1. 启动前必须将虹吸桶灌满引液，确保泵进口法兰前所有管件密封可靠、不漏气
2. 装置汽蚀余量的吸上高度为虹吸桶入口管路最高点至最低液面
3. 虹吸桶体积 = 6~8倍桶前管路体积 × 介质密度
4. 设置下限液位传感器，防止泵抽空干磨导致损坏
5. 进口应安装阀门便于维修
6. 建议虹吸桶高度/直径 ≥ 1.5倍。



备用工况

1. 两台泵进口均需安装阀门，一台运行时应关闭备泵门
2. 进口共用管路联接必须有圈弧过渡且管路面积应按并联数加粗：
3. 设置下限液位传感器，防止泵抽空干导致损坏：

1. 电控箱
2. 出口阀门
3. 进口网门
4. 进口管路
5. 上液位传感器

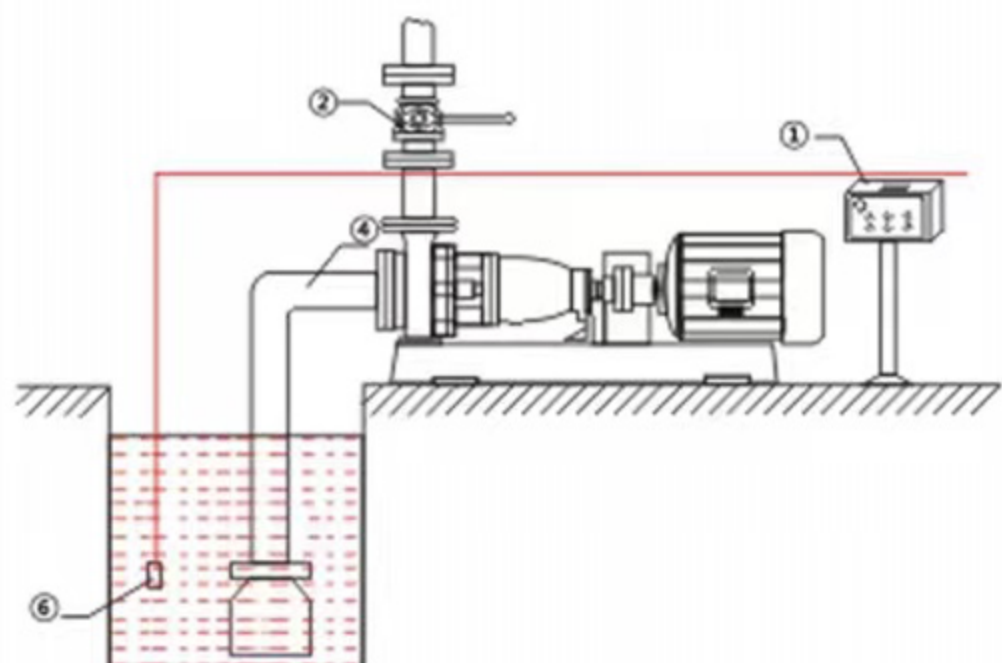
下液位传感器所有泵出口均需安装阀门，通过出口例调节泵在额定流量区间运行，严禁用进口阀门调节流量。

上述装置要求说明通应于：

IHF、CQB、PSB、UHB-ZK、IH、CQ系列离心系

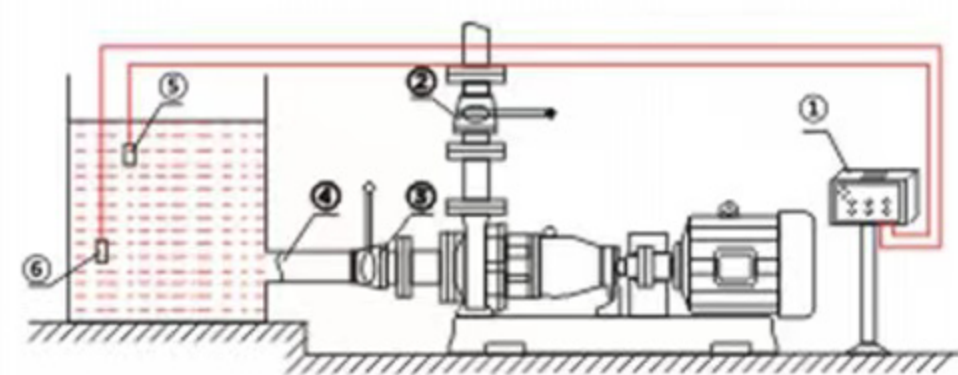
IHF氟塑料离心泵安装操作示意图

吸上配底阀工况



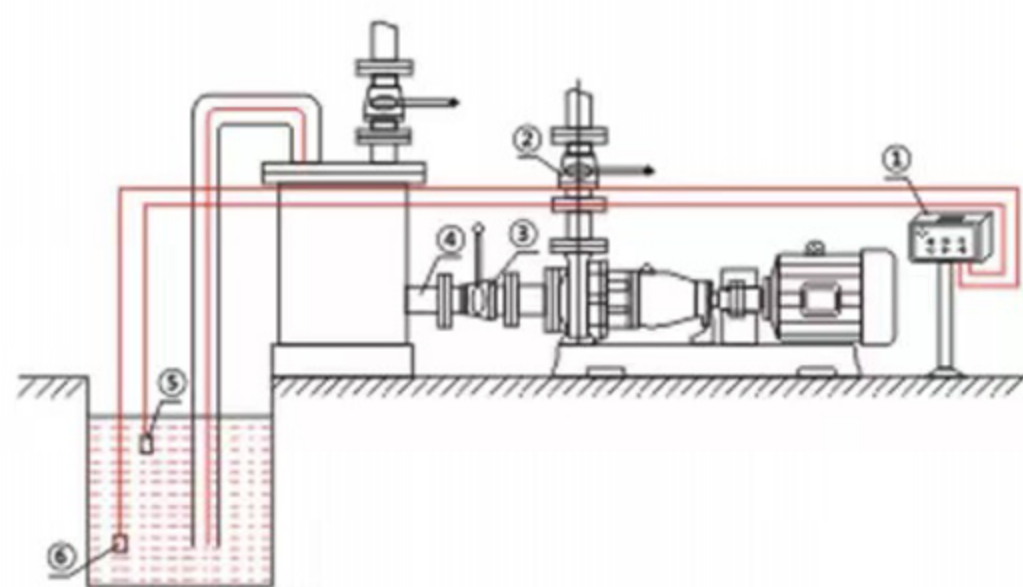
1. 底阀通流面积应大于进口管路的截面积
2. 启动前必须从泵出口以上灌满引液
3. 最低液面时吸上高度应满足泵汽蚀余量和装置汽蚀余量要求
4. 设置下限液位传感器，防止泵抽空干磨导致损坏

倒灌工况



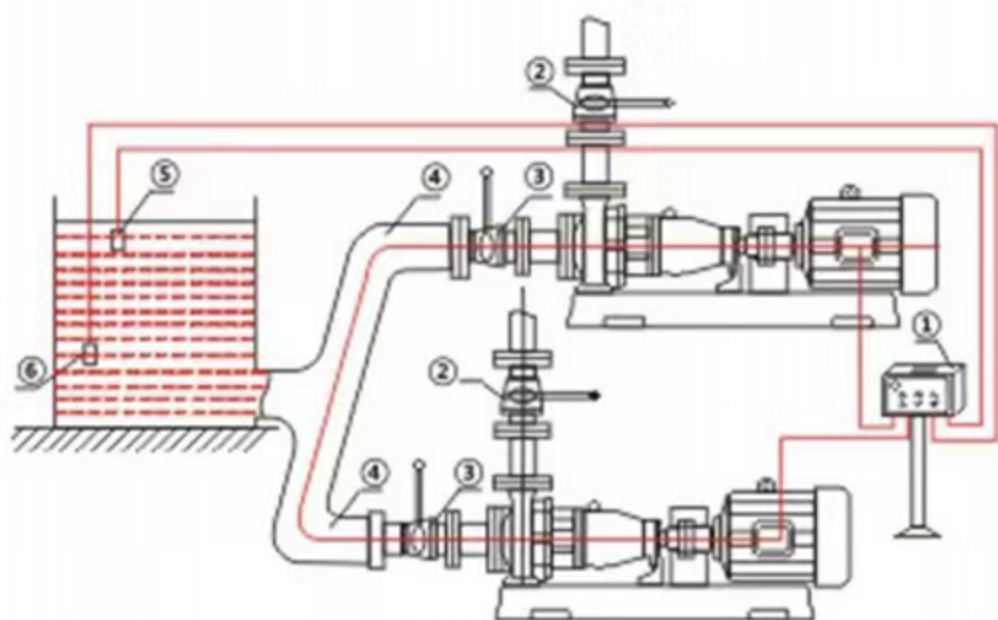
1. 进口应安装阀门便于维修
2. 设置下限液位传感器，防止泵抽空干磨导致损坏
3. 该装置是最理想的吸入工况，有条件的建议尽量采用。

虹吸工况



1. 启动前必须将虹吸桶灌满引液，确保泵进口法兰前所有管件密封可靠、不漏气
2. 装置汽蚀余量的吸上高度为虹吸桶入口管路最高点至最低液面
3. 虹吸桶体积 = 6~8倍桶前管路体积 × 介质密度
4. 设置下限液位传感器，防止泵抽空干磨导致损坏
5. 进口应安装阀门便于维修
6. 建议虹吸桶高度/直径 ≥ 1.5倍。

备用工况



1. 两台泵进口均需安装阀门，一台运行时应关闭备用泵
2. 进口共用管路联接必须有圈弧过渡且管路面积应按并联数加粗：
3. 设置下限液位传感器，防止泵抽空干导致损坏：

1. 电控箱 2. 出口阀门 3. 进口阀门
4. 进口管路 5. 上液位传感器
下液位传感器所有泵出口均需安装阀门，通过出口阀调节泵在额定流量区间运行，严禁用进口阀门调节流量。

上述装置要求说明通应于：

IHF、CQB、PSB、UHB-ZK、IH、CQ系列离心系

IHF型氟塑料离心泵使用注意事项

一、须知

1. 离心泵严禁空运转，运行时的最小流量，应不小于额定流量的30%，
2. 可输送带有少量颗粒及结晶的介质（固含量 $\leq 5\%$ ）禁止输运会产生大量气泡（允许极限：气体含量 $< 5\%$ ）的介质。

二、安装

- 1、泵要安装并固定在秘定的基础上，不受其他机械震动的影响。
 - 2、管道应尽可能布置成直管，并可能缩短进口管路长度、少转弯，必须转弯时，弯头数量最多不直超过2处，且弯头的弯由半径应该是管道直径的3-5倍，禁止使用直角转弯，以减小吸入阻力。
 - 3、安装泵机时，与泵相连接的管道应进行清理，进出口管道应另设支撑，不得将管道重量支撑于泵上。
 - 4、泵在吸上工况下使用时，泵的出口必须装出口阀门；泵在倒灌工况下使用时，泵的进出口都必须装阀门。
- 泵的进口及出口尽量安装管道补偿器，以便于维修。

三、启动

- 1、开车前盘动联轴器一围以上，运转轻松，受力均匀方可使用。
- 2、吸上工况，将泵内灌满须输送的液体；倒灌工况，打开进口阀供给液源，接通电源，检查泵的转向是否正确。
- 3、对采用泊洞滑轴承方式的泵应在轴承箱内注入测滑油，至油标的水平中心位置，为了保持油的清洁和良好的润滑，应定期更换新油。一般情况，每运转1500小时后，要全部更新换油一次，润滑油宜选用N46号机械油，
- 4、将出口关闭，即可启动泵（即关阀启动）然后调节出口阀门，使泵达到所需的流量（压力）。
- 5、机组试运转3-6分钟，如无异常现象可投入运行。

四、运转

- 1、要经常检查泵和电机的温升情况，轴承的温升不息大于 40°C ，极限温度不大于 90°C ，对于B级绝缘电机，环境温度为 40°C 时的最高温升为 90°C ，允许极限温度为 130°C 。
- 2、严禁用进口阀调节泵流量，以免引起气蚀。
- 3、当泵的装置扬程小于泵的额定扬程时，必须关小出口同门，使流量达到额定值，若出口阀全开，则液量会大于额定值，在此参数点运行，电机易过载，不安全，泵易汽蚀损坏。
- 4、在运转过程中，如发现有不正常的声音或其它故障时，需立即停机检查，待排除故障后才能继续运转。

五、停机

- 1、停机时，先关闭出口阀门，然后再切新电源，
- 2、关闭进口阀门。
- 3、保持泵机外部及环境的清洁，用水冲洗时，应防止电机受潮，冲洗后应用布擦净泵机上的水迹。
- 4、泵如在室外，应采取防声措施，以防电机受潮后烧毁，
- 5、停机后如环境温度低于输送介质凝固温度时，要放净泵内的液体，以防冻裂。
- 6、长期停机不用时，应切断电源，请洗泵内流道，用清水冲洗干净，尤其是留封部

IHF型氟塑料离心泵使用注意事项

一、须知

1. 离心泵严禁空运转。
2. 运行时的最小流量应不小于额定流量的30%，以确保泵的稳定运行并防止过热或损坏。
3. 可输送带有少量颗粒及结晶的介质（固含量 $\leq 5\%$ ），但需确保这些颗粒不会堵塞泵体或损坏叶轮。
4. 禁止输送会产生大量气泡的介质（允许极限：气体含量 $< 5\%$ ），以避免影响泵的效率 and 稳定性。

二、安装

1. 泵要安装在稳定的基础上，确保不受其他机械震动的影响。
2. 管道应尽可能布置成直管，缩短进口管路长度，减少转弯。若必须转弯，数量不超过两处，且弯头的弯曲半径应为管道直径的3-5倍，禁止使用直角转弯，以减小吸入阻力。
3. 安装泵机时，与泵相连接的管道应进行彻底清理，以防杂物进入泵体。进出口管道应另设支撑，确保不将管道重量直接支撑于泵上。
4. 泵在吸上工况下使用时，泵的出口必须安装出口阀门；泵在倒灌工况下使用时，泵的进出口都应安装阀门。同时，在泵的进口及出口尽量安装管道补偿器，以便于维修。

三、启动

1. 开车前盘动联轴器一周以上，检查运转是否轻松、受力是否均匀，确认无误后方可使用。
2. 吸上工况下，将泵内灌满待输送的液体；倒灌工况下，打开进口阀供给液源，并接通电源检查泵的转向是否正确。
3. 对采用油润滑轴承的泵，应在轴承箱内注入适量的润滑油（如N46号机械油），至油标的水平中心位置。为了保持油的清洁和良好的润滑，应定期更换新油，一般每运转1500小时后全部更新换油一次。
4. 关闭出口阀门启动泵（即关阀启动），然后逐渐调节出口阀门，使泵达到所需的流量和压力。
5. 机组试运转3-6分钟，如无异常现象可投入正常运行。

四、运转

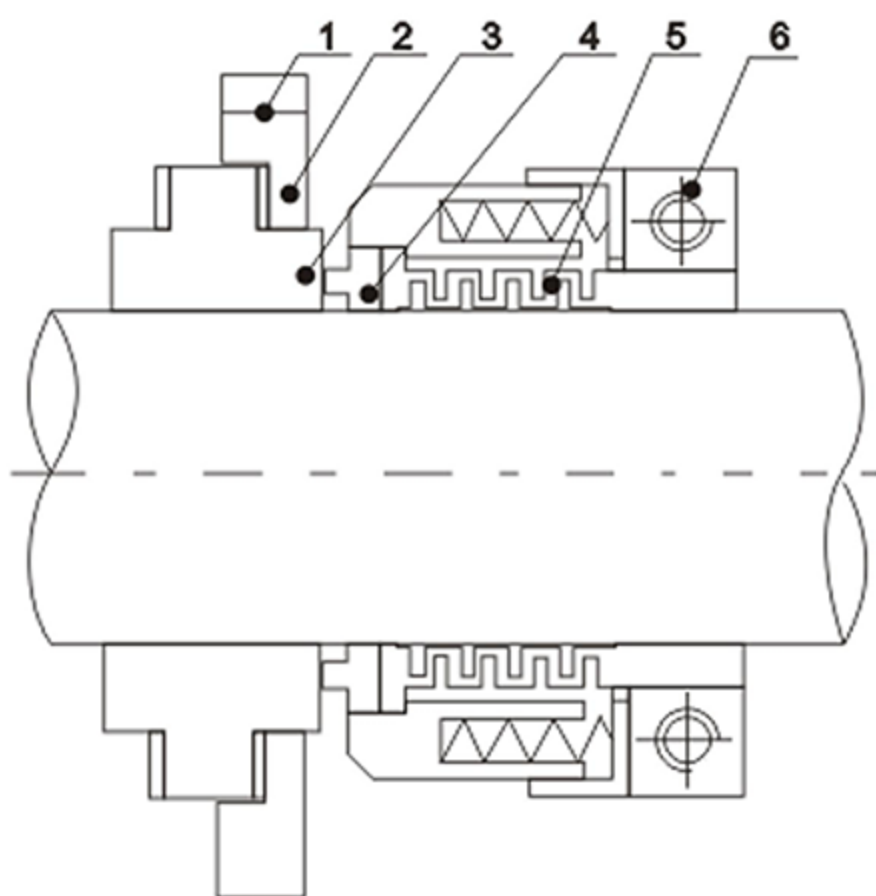
1. 经常检查泵和电机的温升情况，确保轴承的温升不超过 40°C ，极限温度不超过 90°C 。对于B级绝缘电机，在环境温度为 40°C 时，其最高温升不应超过 90°C ，允许极限温度为 130°C 。
2. 严禁用进口阀门调节泵流量，以免引起气蚀现象，损坏泵体。
3. 当泵的实际扬程小于额定扬程时，必须关小出口阀门以控制流量达到额定值。若出口阀门全开，流量可能会超过额定值，导致电机过载、不安全且泵易汽蚀损坏。
4. 在运转过程中，如发现有不正常的声音或其他故障时，需立即停机检查，排除故障后才能继续运转。

五、停机

1. 停机时，先关闭出口阀门，然后再切断电源。
2. 关闭进口阀门。
3. 保持泵机外部及环境的清洁。用水冲洗时，应注意防止电机受潮。冲洗后应用布擦净泵机上的水迹。
4. 如果泵安装在室外，应采取防潮措施以防电机受潮后烧毁。
5. 停机后如环境温度低于输送介质的凝固温度时，应放净泵内的液体以防冻裂。
6. 长期停机不用时，应切断电源并清洗泵内流道，用清水冲洗干净后留存防锈剂以防止内部腐蚀。

机械密封使用说明

★机械密封结构



序号	名称	材料
1	1. 机封压盖	304
2	2. 密封垫片	F4/氟橡胶
3	3. 静环	碳化硅/氧化铝
4	4. 动环	碳化硅/填充四氟
5	5. 波纹管	F4 (PTFE)
6	6. 紧圈	304

★材质特点与用途

- 1.F4:耐腐蚀、耐高温、摩擦系数小,适用-20℃-220℃除了高温碱液和氟元素溶液之外的其他各种介质。
- 2.碳化硅:耐高温、耐腐、耐磨,适用于水、污水、油类和一般腐蚀性介质。
- 3.氧化铝:硬度高、耐磨损,适用于含小颗粒杂质的水以及各种酸性介质。
- 4.氟橡胶:耐热、耐油、耐一般的酸碱,适用于-20℃-150℃水、油类及一般腐蚀性介质。
- 5.304:具有耐腐、强度刚性较好的特色,该材质主要用于机械密封的金属结构件。

★机械密封的选用原则

常规配套产品:静环为碳化硅材质,动环为四氟材质,密封件为氟橡胶材质。

- 1.输送介质为一般腐蚀性清液时,选用常规配套产品。
- 2.输送介质含有微量或少量颗粒时,动静环均选用碳化硅或氧化铝材质。
- 3.输送介质中含有硝酸、有机溶液或其它与氟橡胶易发生化学反应的物质时,选用四氟密封件产品。
- 4.输送介质中含有HF酸或含氟离子的溶液时,建议选用氧化铝或者无压结碳化硅材质的产品。

★机械密封使用说明

- 1.机械密封在安装时应保持清洁,安装过程中严禁敲击,以免摩擦变形破损致密封失效。
- 2.安装时密封部位可以涂油润滑。
- 3.安装机封压盖时,对称锁紧螺栓,受力要均匀,保证静环端面与轴心线的垂直要求。
- 4.安装机封旋转部件时,要均匀导入,动环密封水平接触静环,调节至机封外周到第一条指示线处,然后锁紧螺钉
- 5.安装完成后,手压动环,其在轴上应能灵活移动,并能恢复原位。盘动轴,轴旋转时应轻松无时轻时重感觉。
- 6.泵在运转前必须充满液体,防止干磨而使密封损坏。
- 7.使用一段时间后,如出现滴漏,可松开锁紧螺钉,压缩旋转部件,调节密封量,再次使用。如此调整,直至失效。
- 8.对易结晶、含颗粒介质,在停机不用时,应及时冲洗,以免下次使用损坏。



安徽氟瑞达泵阀制造科技有限公司
ANHUI FURUIDA PUMP VALVE MANUFACTURING TECHNOLOGY CO., LTD.

地址：安徽省泾县经济开发区纬五路2号

电话：13856322686

邮编：242500

网站：WWW.AHFREIDA.COM